

## WV 和 WVC 型梭阀

梭阀是一种截止阀。二个由同一钢球控制关闭的进油口，与一个排油口相连接。随着压力升高，进油口可自动与出油口相通。

集成于 T 型接头内的梭阀是一种管接式梭阀，而 WVC 型梭阀是一种螺纹插装式梭阀。

元件种类：梭阀

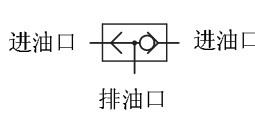
结构形式：管接式单只阀  
螺旋式插装阀

$P_{max}$ ：315 bar

$Q_{max}$ ：6 ... 150 l/min



### 基型与主要参数

基型 与规格	流量 $Q_{max}$ (l/min)	工作压力 $P_{max}$ (bar)	硬管 外径 - $\varnothing$	机能符号
WV 6 - S	6	315	6	
WV 8 - S	15		8	
WV 10 - S	25		10	
WV 12 - S	40		12	
WV 14 - S	60		14	
WV 16 - S	100		16	
WV 18 - L	150		18	
WVC 1	6		315	

### 其它结构形式

- 带螺纹密封的 WVC 11 型螺纹插装式梭阀

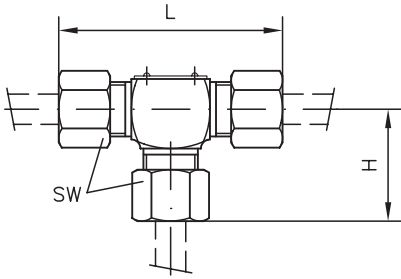
### 订货实例

#### WV 10 - S

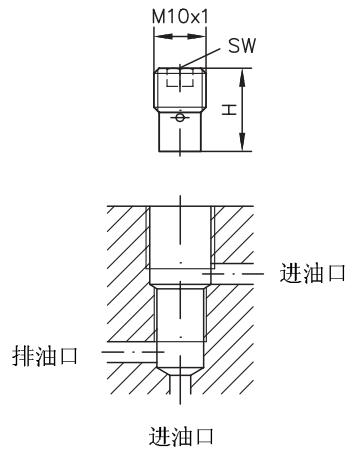
管径  $\varnothing 10\text{mm}$  梭阀，重型系列（代号 S）

外形尺寸

WV ..型



WVC 1 型



基型	L	H	SW	重量(g)
WV 6 - S	62	31	SW 17	120
WV 8 - S	64	32	SW 19	170
WV 10 - S	68	34	SW 22	225
WV 12 - S	76	38	SW 14	290
WV 14 - S	80	40	SW 17	320
WV 16 - S	86	43	SW 30	390
WV 18 - L	80	40	SW 32	340
WVC 1	..	16	SW 5	7

所有尺寸为mm，保留变更权

详见样本

- WV 与 WVC 型阀
- 也可参见“特殊应用领域的液压元件”章节（螺旋式插装阀与组装阀）

D 7016

在型号索引栏内，另有附加元件的章节与页次说明