

F 型单向阀和充液阀

F 型单向阀或充液阀均属于截止阀类，是弹簧加载式盘式截止结构。F 型单向阀是一种反向截止流通，单向起流通作用的阀。

F 型充液阀（液控单向）的一个典型使用范例是在上活塞结构形式的锻压机械中，能使压机油缸起到快速充油和排油作用。

小规格阀可以选择预卸荷装置，在高压与大流量时，能起到预卸荷作用，并避免卸荷冲击。

元件种类： 单向阀
液控单向阀
(充液阀)

结构形式： 中间法兰式

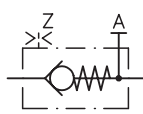
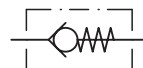
操纵方式： 液控

P_{max} ： 400 bar

Q_{max} ： 100 ... 7000 l/min



基型与主要参数

基型与规格		流量	工作压力	液控比	机能符号
单向阀	充液阀	Q_{max} (l/min)	P_{max} (bar)	P_A / P_z	
F 25	F 25-12	100	400	4.3	充液阀 
F 32	F 32-16	160	400	3.6	
F 40	F 40-20	250	400	3.9	单向阀 
F 50	F 50-25	400	400	4.2	
F 63	F 63-30	630	400	4.2	
F 80	F 80-36	1000	400	4.5	
F 100	F 100-45	1600	400	4.3	
F 125	F 125-60	2500	400	4.3	
F 160	F 160-76	4000	400	4.3	
F 200	F 200-100	7000	350	4.0	

其它结构形式

- 预卸荷式充液阀（规格 25 至 80）
- N 型吸油阀与回油控制阀，仅作为单向阀，用于下活塞式压机，或主油路中作为以高低压控制压力的液控单向阀

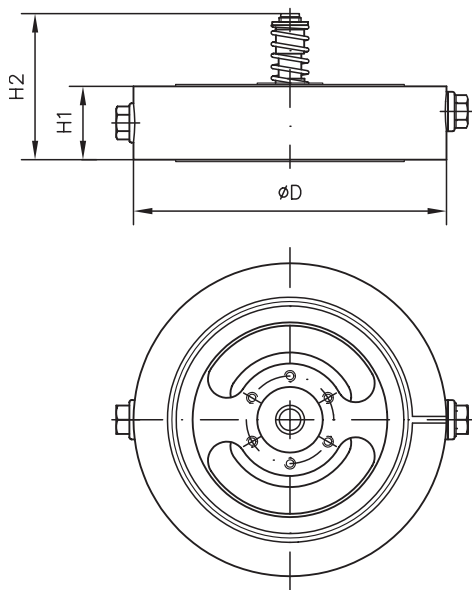
订货实例

F 100 - 45
充液阀，规格 100

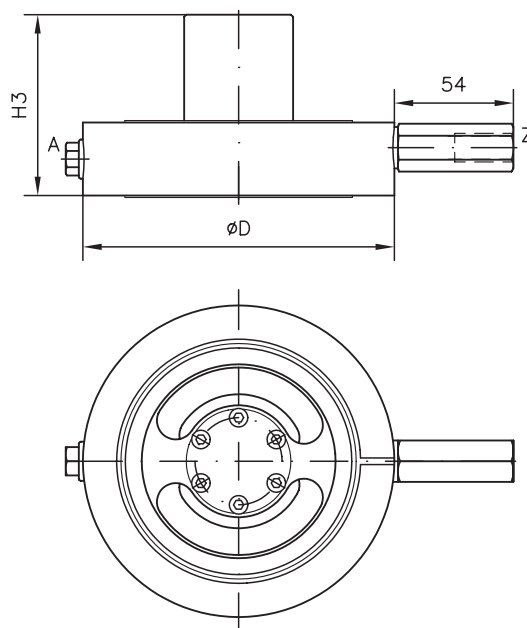
F 100
单向阀，规格 100

外形尺寸

单向阀



充液阀



基型		D	H1	H2	H3	重量(kg)	
F 25	F 25-12	83	26	36	43	1	1.1
F 32	F 32-16	93	27	45	55	1	1.2
F 40	F 40-20	108	28	48.5	60	1.4	1.7
F 50	F 50-25	128	29	59	72	2	2.4
F 63	F 63-60	143	33.5	69	83	2.8	3.4
F 80	F 80-36	169	38.5	83	97.5	4.4	5.2
F 100	F 100-45	212	44	97	118	9.9	11.7
F 125	F 125-60	248	51	127	155	15.8	19.6
F 160	F 160-76	310	70	182	233	43	50
F 200	F 200-100	420	150	250	300	114	120

所有尺寸为 mm，保留变更权!

详见样本

- F 型单向阀与充液阀 D 6960
- N 型吸油阀与回油控制阀 D 4416
- 也可参见“特殊应用领域的液压元件”章节（锻压机械）

在型号索引栏内，另有附加元件的章节与页次说明