

ADC 与 AM 型等小型减压阀

减压阀的作用是在较高的输入压力波动时，保持输出压力基本恒定。凡要以较高压力（初级回路）转换成较低压力（次级回路），就需要用减压阀来实现压力调节，而且不能影响初级回路中的较高压力。在此介绍的减压阀适用小流量的控制回路。

由于功能所决定，现有的泄漏在各种情况下必须通过 R 口无压力地回流至油箱。反向流量约为最大流量的 30%。大流量时应考虑设置旁通单向阀。如果次级压力受外界力影响而超过设定值时，此种减压阀具有过载平衡作用（起限压阀作用）



元件种类:	减压阀
结构形式:	螺旋式插装阀 管接式阀
调节方式:	调定（不可调）
$P_{max p}$:	300 ... 400 bar
$P_{max A}$:	15 ... 70 bar
Q_{max} :	2 ... 10 l/min

基型与主要参数

基型	ADC1	AM1	ADM1 ¹⁾	ADME1	机能符号	
流量	2	2	8 ... 10	8	螺旋式插装阀	管接式
Q_{max} (l/min)						
进口压力（最大）	300	400	300	300		
$P_{max p}$ (bar)						
A 口输出压力 (bar)	15	20	15	15		
	25	50	20	20		
			30	30		
			70			
螺纹接口 ²⁾	G1/4	G1/4	G1/4	-		

1) 仅指管接式
2) 指管接式

其它结构形式

- AM1 型也可提供板接式阀
- ADM1 型能提供可调形式

订货实例

ADC 1-25

ADC1 型减压阀（螺旋式插阀），A 口压力约 25 bar

ADM 1-70

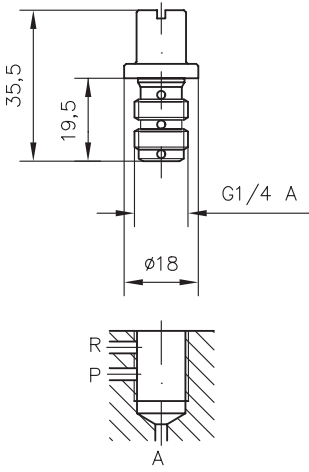
ADM1 型减压阀，管接式，A 口压力约 70 bar

AM 1 - 20 - 1/4

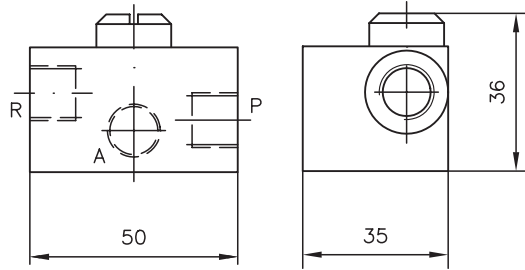
AM 1 型减压阀，管接式（螺纹接口 G1/4）A 口压力约 20bar

外形尺寸

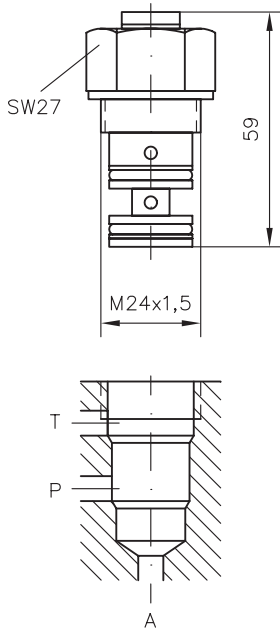
ADC1...型
(见订货实例)



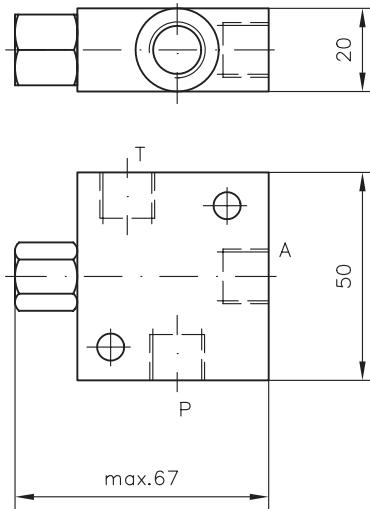
AM1...-1/4型
(见订货实例)



ADME 1...型



ADM 1...型
(见订货实例)



所有尺寸为 mm,保留变更权!

基型	重量(kg)	
	螺旋式插装阀	管接式
ADC1	0.03	0.32
AM1	0.03	0.3
ADM1	-	0.34
ADME1	0.05	-

详见样本

- ADC 型与其它型号的小型减压阀 D7458
- ADM型减压阀 D7120
- VDM 型减压阀 D5579
- CDK 型减压阀 D7745
- PDM 型比例减压阀 D7584/1, D7486

- PM,PMZ 型小型比例减压阀 D7625
- 也可参见“特殊应用领域的液压元件”章节 (螺旋式插装阀与组装机)

在型号索引栏内, 另有附加元件的章节与页次说明