

DV 和 AS 型等先导式溢流阀

压力阀是对液压系统中的压力起作用的，在此介绍的压力阀是为如下任务而设计的：

- 限压阀(安全阀或溢流阀)：防止超越液压系统中最大允许的压力或限制工作压力。
- 定差式减压阀：能在流量的进口与出口之间产生一个平稳的压差。
- 卸荷阀：它们截止流通，直至达到一个设定的压力值(超压后自由流通)。

AS 或 AE 型阀与 DV 型压力阀相比，另外还有一只与执行元件接口相连的单向阀。与 DV 型压力阀不同，AS 和 AE 型压力阀在与执行元件接口处安装有一只单向阀。



元件种类：
溢流阀
定差式减压阀
顺序阀 / 卸荷阀
(先导式)

结构形式：
管接式单只阀
板接式单只阀

调节方式：
用工具(调定)
用手(可调)

P_{max} ：420 bar

Q_{max} ：120 l/min

基型与主要参数

基型	DV	DVE	DF	AS	AE
机能符号					
机能说明	溢流阀 定差减压阀	顺序阀 (卸荷阀)	溢流阀 定差减压阀，顺序阀 或二位二通阀(视×接口上所接 的控制阀而定)	溢流阀	卸荷阀(遥控) 可与 (ASE 型)溢流阀组合
附加机能	可附加组装任意控制的二位二通阀				
压力范围：	N:100	N:100	N:100	M:200	M:200
压力 P_{max} (bar)	H:420	H:420	H:420	H:350	H:300

规格

代号	流量 Q_{max} (l/min)	螺纹接口 (管接式时)
3	50	G1/2
4	80	G3/4
5	120	G1

其它结构形式

- 装有可任意控制的二位二通电磁阀(DV,AS 与 AE 型)
- 控制回路中限制泄漏量的节流阀(DVE 型)
- 在 AS 与 AE 型之间可附加组装元件
- 适用于凸轮、杠杆或偏心轮操纵的先导式阀(指 DV,DVE 型)

订货实例

DV 3G HR - WH1F - G24 - 400

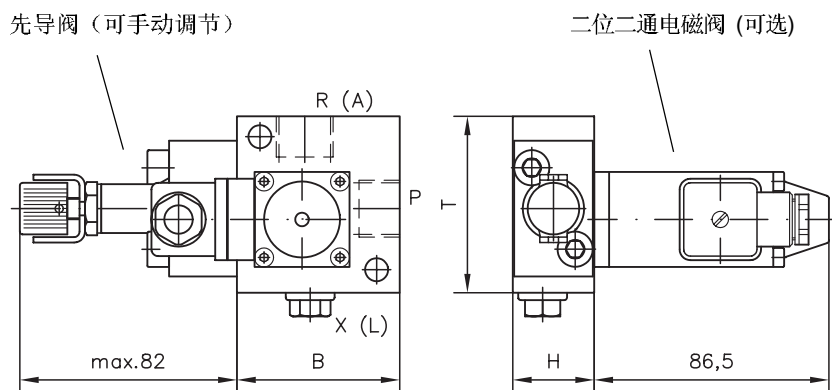
DV 型溢流阀，管接式（代码 G）规格 3，压力范围 H（至 420bar），可调，WH1F 型（24VDC）二位二通电磁阀任意控制用，溢流阀调定压力 400bar

AE 4 PM - 180

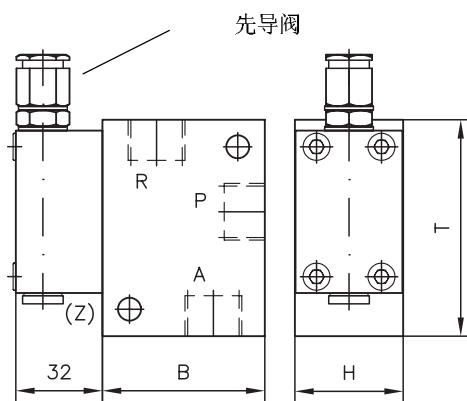
AE 型卸荷阀，规格 4，板接式（代码 P），压力范围 M（至 200bar），调定压力 180bar（无代号）

外型尺寸

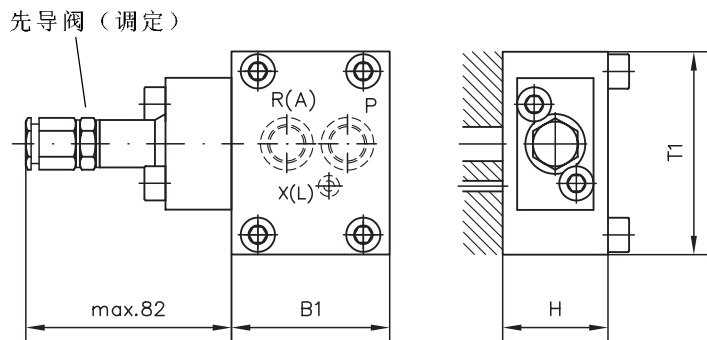
型号 DV..G (见订货实例)



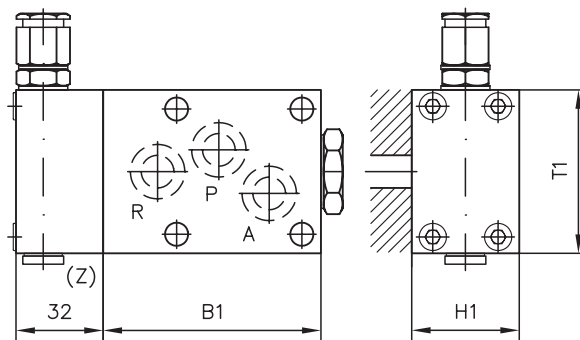
型号 A..G



型号 DV...P



型号 A...P(见订货实例)



所有尺寸为 mm,保留变更权!

基型	H	B	B1	T	T1	重量(kg) ¹⁾
DV(E)3..	30	60	-	66	-	1.1/-
DV(E)4..	40	65	60	71	78	1.5/2.0
DV(E)5..	50	80	88	73	81	2.0/2.5

基型	H	H1	B	B1	T	T1	重量(kg) ¹⁾
AS (AE)3..	40	-	60	-	80	-	1.8
AS (AE)4..	40	40	70	80	94	60	2.2
AS (AE)5..	63	40	100	94	85	80	4.1

1) 板接式/管接式结构 (装电磁阀 +0.6kg)

详见样本

- DV 型先导式压力阀
- D4350
- MV 与 SV 型等压力阀
- D7000/1
- A 型先导式压力阀
- D6170
- MVG 型小型压力阀
- D3726
- CMV 型溢流阀
- D7710

在型号索引栏内,另有附加元件的节与页次说明