

CMV 和 CSV 型溢流阀

压力阀在液压系统中主要控制压力。在此介绍的溢流阀是为如下作用而设计的:

- 限压阀(安全阀或溢流阀), 防止超越液压系统中最高允许压力或限制工作压力。
- 定差式减压阀, 能在流量的进口与出口之间产生一个平稳的压差。通过一只旁通单向阀可达到反向流通(回流)。

这里介绍的阀的优点为其安装孔的加工极为简便(见外型尺寸)。另外, 作为已通过产品检测的压力阀, **CMV** 型阀可作为压力容器安全阀(符合 VdTÜV-100)使用。



元件种类: 溢流阀
定差式减压阀
(直动式)

结构形式: 螺旋式插装阀

调节方式: 用工具(调定)
手动(可调)

P_{max} : 500 bar

Q_{max} : 60 l/min

基型与主要参数

基型	CMV	CSV	机能符号	
机能	溢流阀 (R 口可加载)	装有旁通单向阀的定差式减压阀 (背压阀)		
压力范围:	F:80	F:80		
最大压力	E:160	E:160		
P_{max} (bar)	C:315 B:500	C:315		
最大流量				
Q_{max} (l/min)				
规格 1	20	-		
规格 2	40	40		
规格 3	60	60		

其它结构形势

- 管接式的连接块

- 结构被检测的安全阀 (CMVX 型, 见“具体样本”)

订货实例

CMV2CR-200

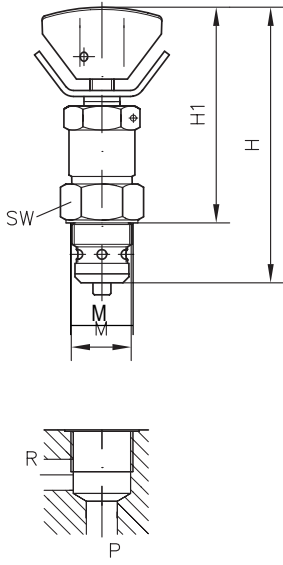
CMV 型溢流阀, 规格 2, 压力范围 C (0 至 315bar)
调定压力 200bar, 可手调 (代码 R)

CSV 3F-60

CSV 型定差式减压阀, 规格 3, 压力范围 F (0...80bar)
调定压力 60 bar

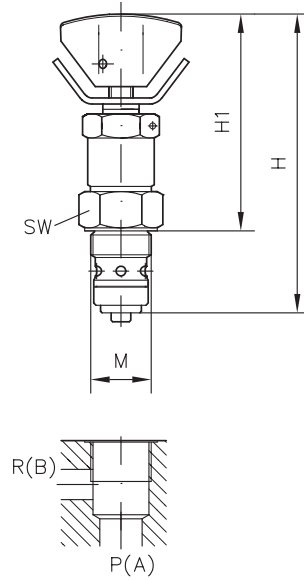
外形尺寸

CMV 型



所有尺寸为 mm,保留变更权!

CSV 型



规格	H _{max}	H _{1max}	M	SW	重量(g)
1	78	69	M16 × 1.5	SW22	90
2	94	79	M20 × 1.5	SW24	160
3	114	99	M24 × 1.5	SW30	275

规格	H _{max}	H _{1max}	M	SM	重量(g)
2	104	73	M20 × 1.5	SW24	150
3	122	82	M24 × 1.5	SW30	300

详见样本

- CMV,CSV 型溢流阀
- DV 型先导式压力阀
- D7710
- D5579
- CMVX 结构被检的安全阀
- A 型先导式压力阀
- D7710TÜV
- D6170
- MV 与 SV 型及其它型号的溢流阀
- 也可参见“特殊应用领域的液压元件”章节
- D7000/1
- (组装阀与螺旋式插装阀, 元件压力至 700bar)
- MVG 型等小型溢流阀
- D3726

在型号索引栏内, 另有附加元件的章节与页次说明