

NSMD2 夹紧模块

NSMD2 型夹紧模块主要用于夹紧装置，例如自动车床的液压夹具。NSMD2 型为符合 DIN24340-A6 标准的安装方式。此种夹紧模块不仅能控制油缸的夹紧与松开，而且根据要求还能将夹紧压力调节及电气压力监控集成于一体。另外，还能同时调节执行元件侧 A，或 A 和 B 接口的夹紧压力，及设定下游压力继电器的压力，其调节方式为手动，机械或比例调节元件。

4/3 或 4/2 换向阀的中与卡槽定位不仅能保证阀的安全换向，而且还能满足各种应用的要求。除此之外，阀芯在终端位置时，还可附加节流阀来控制执行元件动作的快慢。



元件种类： 阀块主要由如下阀组成

- 滑阀式换向阀 (4/3, 4/2 换向阀)
- 装有压力继电器的减压阀

结构形式： 板接式单只阀 (可带 BA 型板的阀块)

操纵方式： 电磁

P_{max} : 120 bar

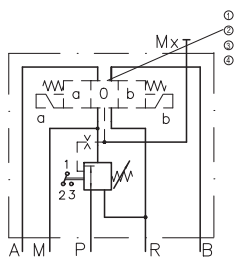
Q_{max} : 25 l/min

基型与主要参数

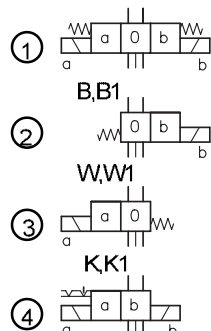
| 基型与规格 | 流量 $Q_{max}(l/min)$ | 工作压力 $P_{max}(bar)$ | 夹紧压力范围 (bar) | 松夹流量 | 接口 ¹⁾ (l/min) |
|-------|---------------------|---------------------|--------------|-------------------|----------------------------------|
| NSMD2 | 25 | 120 | 5-50 8-80 | 2-4 3-5 4-6 | 安装孔外形尺寸 安装孔符合 DIN 24340-A6 标准 |

1) Mx 接口; G 1/8

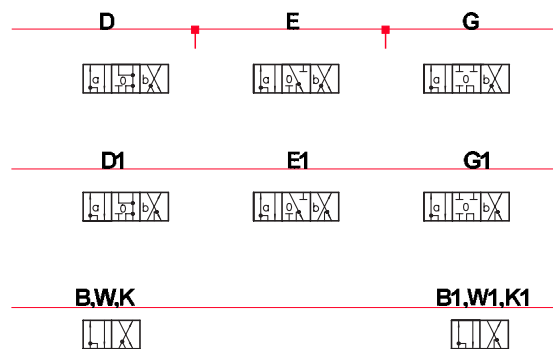
机能符号 基本机能



D, E, G, D1, E1, G1



机能符号



夹紧压力的调节

- 一字槽螺纹与六角螺母（标准）
- 翼形螺栓与六角螺母
- 翼形螺栓与翼形螺帽

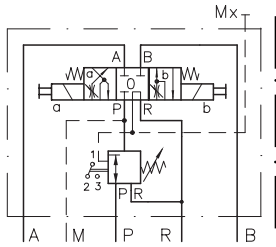
- 可上锁的手柄
- 电子比例调节
- 带附加功能监控的电子比例调节

其它结构形式(附加机能)

- 减压阀和 A、B 位加节流阀

例如：

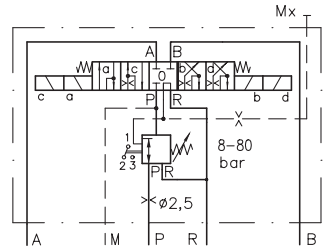
代码 G166



- 双向可快进与慢进

例如：

代码G2062

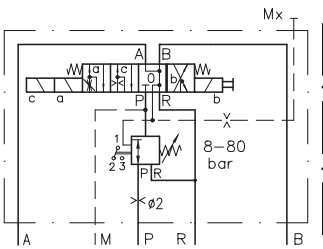


- 阀在 a 与 c 位置时，在一个方向可快进与慢进并可同时限制快进，b 位时可反方向快进。

a 位，可利用节流阀限制速度并具有减压与压力发信功能。

例如：

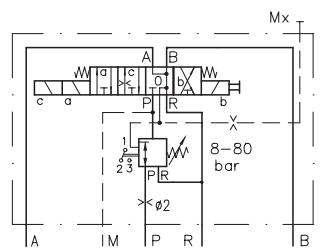
代码 G 307



a 位可以设定的快速速度进行，但无减压与压力发信功能。

例如：

代码 G 207



电磁铁电压

- 12VDC, 24VDC, 230V AC 50/60Hz
- 其它电压，请垂询

- 带发光二极管或桥式整流器或自耦变压电路的接线盒（可参见“其它样本”）

订货示例

NSMD2K/GRK/B2, 5-G24

NSMD 型夹紧模块，规格 2，机能代码 K，卡槽定位，松夹压力范围 G，5 至 50Bar，松夹最小流量 2-4 l/min。利用翼形螺栓与翼形螺帽可调节松夹压力与控制下游压力开关。节流孔为 $\phi 2.5\text{mm}$ 并位于 P 流道内，电磁铁电压为 24VDC。

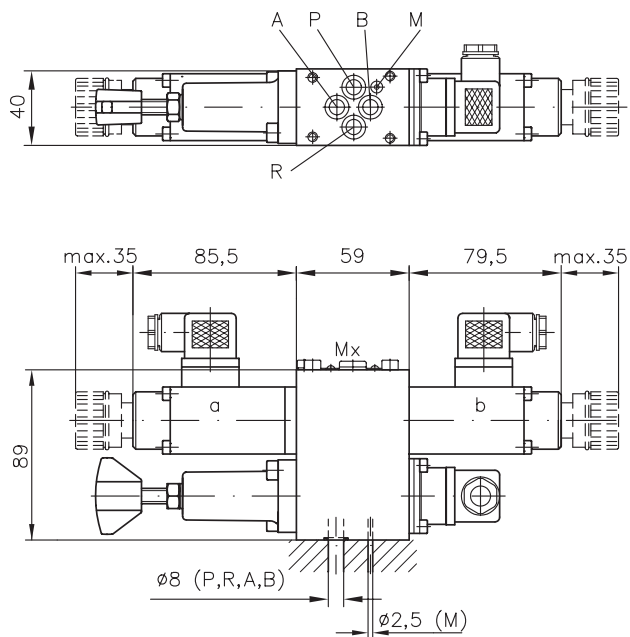
NSMD2G1166/G4VK/B1-G12

NSMD 型夹紧模块，规格 2，安装孔尺寸符合 DIN24340-A6 标准，机能代码 G1，A 口压力可设定，a 与 b 位可作节流调节。松夹压力范围 G，5 至 50Bar，松夹最小流量 4 至 6 l/min。用制动手柄可调节夹紧控制下游压力开关。P 流道内装有 $\phi 1\text{mm}$ 的节流孔，电磁铁电压 12VDC。

滑阀式换向阀

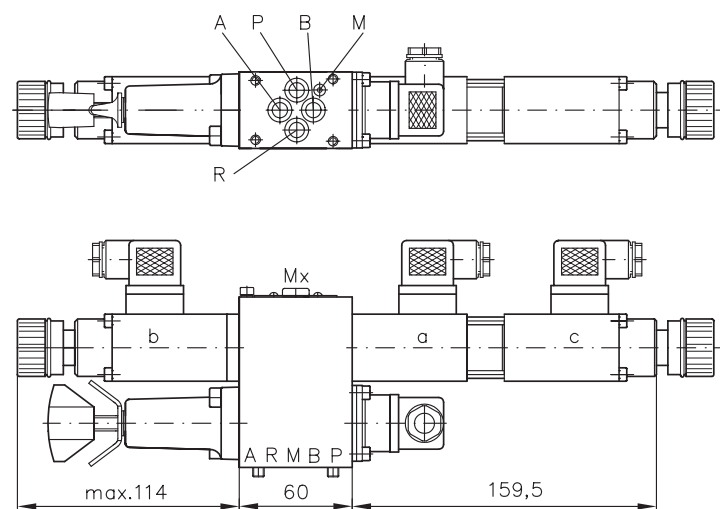
外形尺寸

NSMD2K...型(见订货实例)



| 基型 | 单只阀 ¹⁾ 重量(kg) | 带附加机能 重量(kg) |
|-------|-----------------------------|-----------------|
| NSMD2 | 2.2...3.8 | +0.6...1.1 |

2
1
NSMD2G...型(见订货实例)



¹⁾ 视机能与操纵方式而定。

所有尺寸为mm, 保留更改权!

详见样本

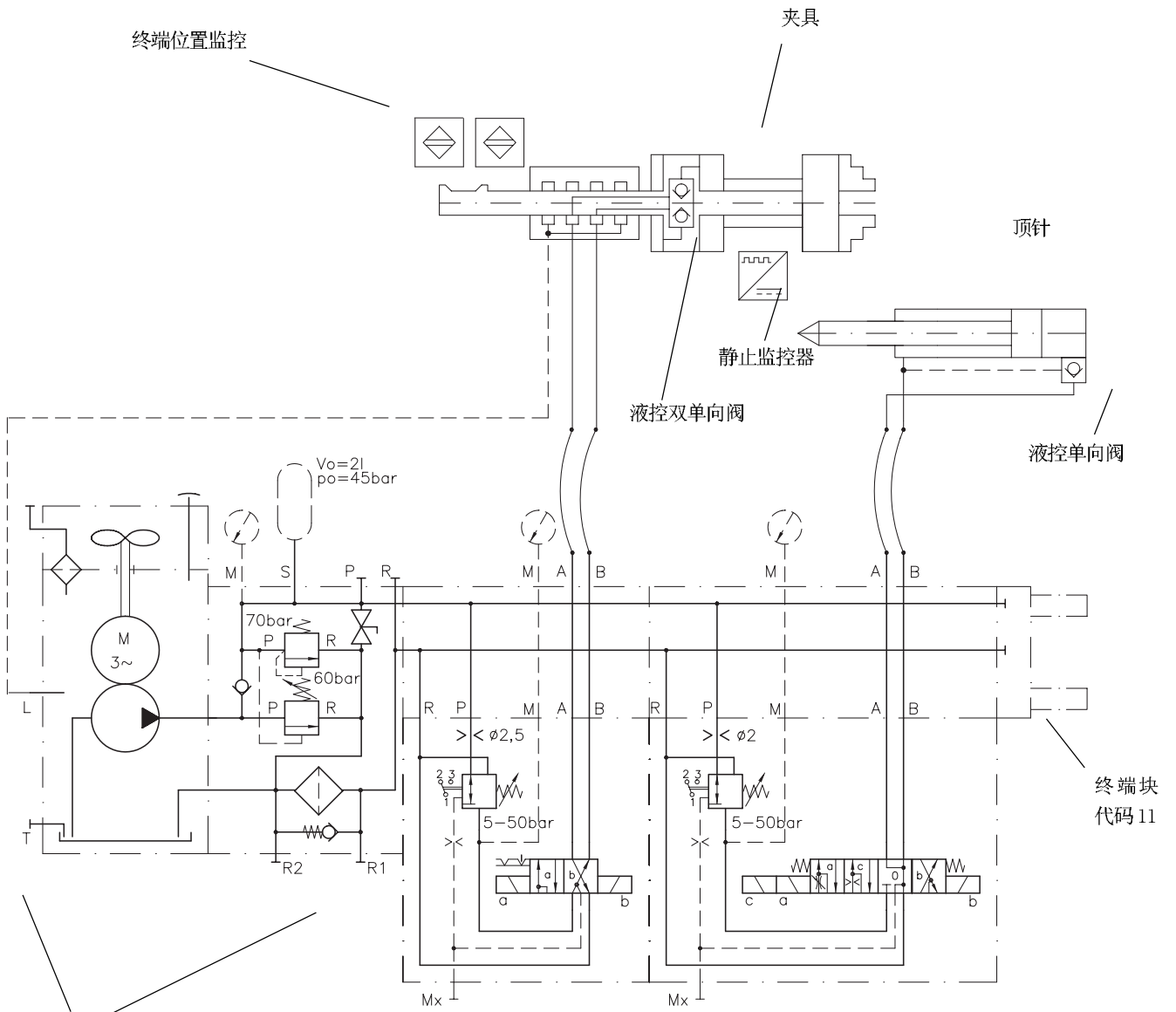
- NSMD型夹紧模块 D7787
- BA2型阀块 D7788
- VZP1型换向阀 D7785A
- BVZP1型阀块 D7785B
- NSWP2型滑阀式换向阀 D7451N

- 带发光二极管的接线盒 D7163
- 带自耦变压电路接线盒 D7813, D7833

在型号索引栏内, 另有附加元件的章节与再次说明

回路实例

HK 43L/1M-Z 9.8-AL 21F2-F60/70-2-BA 2 -NSMD2K/GRK/B2,5/0
 -NSMD2D307/GRK/B2/0-11-G24



带连接块的结构紧凑式泵站
 HK43L/1M-Z9, 8
 -AL21F2-F60/70-2型

带底板的夹紧模块
 NSMD2K/GRK/B2, 5/0(-G24)型

带底板的夹紧模块
 NSMD2D307/GRK/B2/0(-G24)型