

# HSR(L), HSF, 及 HSL 型换向阀

该换向阀有管接式的单只阀(HSL 型), 板接式单只阀(HSF 型)以及组合式阀块(HSR,HSRL 型), 并用于控制液压执行元件的运动方向。该阀为电-液先导式控制。所需要的先导控制油路可从油路内引入, 也可以用外部控制油路控制。

通过可调节节流螺栓(调节换向时间)可以避免强制换向和特别在高压大流量时减压冲击危险。对于串联式阀块, 可使用标准的连接块或装有卸荷阀, 限压阀与减压阀的连接块。

此外, HSRL 3 型可提供多种的不同的压力等级。

元件种类: 滑阀

结构形式: 管接式单只阀  
板接式单只阀  
串联阀块

操纵方式: 电液控制  
液控

P<sub>max</sub>: 至400 bar

Q<sub>max</sub>: 80 ...160 l/min



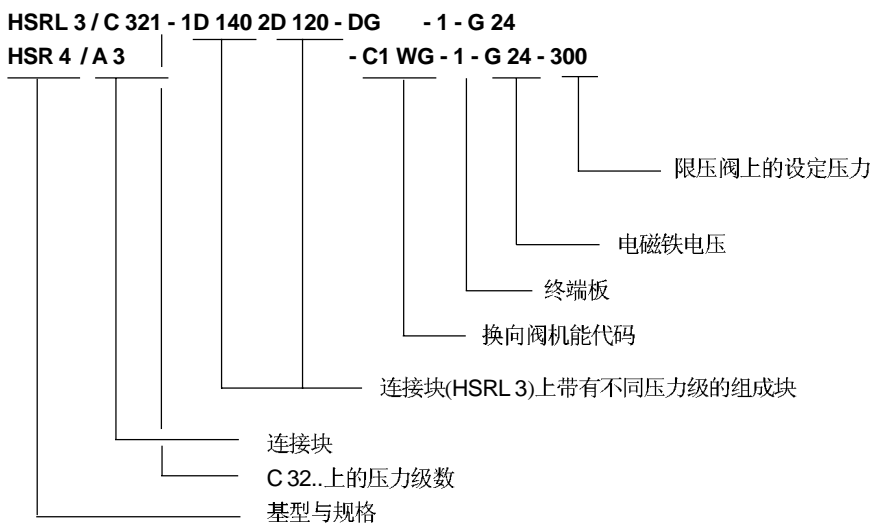
## 基型与主要参数

### 基型与规格

管接式单只阀	板接式单只阀	阀块	流量 Q <sub>max</sub> (l/min)	工作压力 P <sub>max</sub> (bar)	控制压力 P <sub>contr max</sub> (bar)	螺纹接口 A,B,P, R <sup>1)</sup>	M,X, Z
HSL 3	HSF 3	HSR 3	80	400	160	G 1/2	G 1/4
HSL 4	HSF 4	HSR 4	160	400	160	G 3/4	G 1/4

<sup>1)</sup>指 HSRL 3/C 3.../... 与 R 接口为 G 1

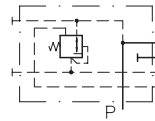
## 成组阀块的组成



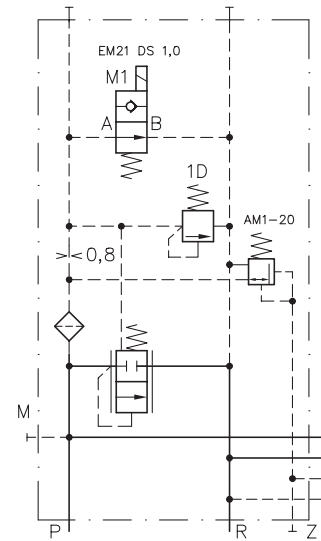
**连接块(HSR, HSRL)**

基型与规格	连接块	简介
HSRL 3 HSR 4	A 3	从P油口接出的内部控制油源 由调压阀调定约 30 bar 的控油路压力
HSRL 3	C 321	从P油口接出的内部控制油源，带卸 荷阀和限压阀，及用于另 3 个压力级的 连接块组成。

..A 3



C 321



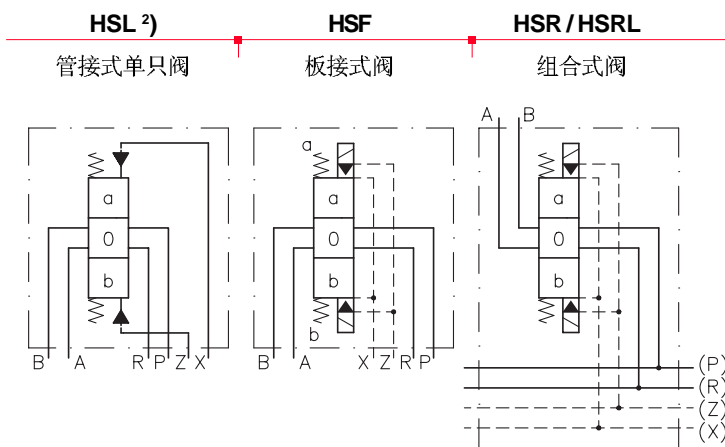
**其它结构形式 (连接块)**

- 外接控制油源的连接块
- 带 / 不带调压阀
- 系统压力至 160 bar，不带调压阀的内部控制油路的连接块

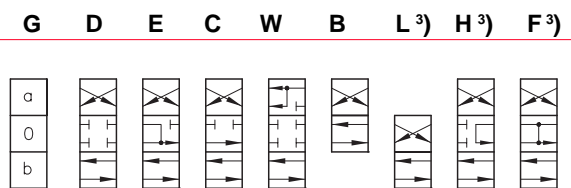
**油路符号**

最多可连接8个组合阀

**基型**



**机能符号**



所有流程符号均可带有换向时间调节螺栓(HSRL3除外)

<sup>2)</sup> 此为液压操作  
<sup>3)</sup> HSR...型除外

**电磁铁电压**

- 12V DC, 24V DC, 230V AC 50/60 HZ
- 其它电压，询问必答！
- 带发光二极管及LED保护电路的插头  
(见“其它样本”)

**终端板**

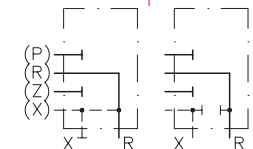
**简介**

**油路符号**

**HSR**

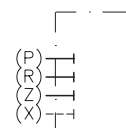
1 内部泄油回路的终端板

2 外部泄油回路的终端板



**HSRL**

1 终端板 (标准型)



订货实例

**HSF 3 G1-G24**

单只板式阀，规格 3，机能 G，有换向时间调节螺栓（标记 1）  
电磁电压 24V DC

**HSR 4/A3 - D1E - 1 - G12**

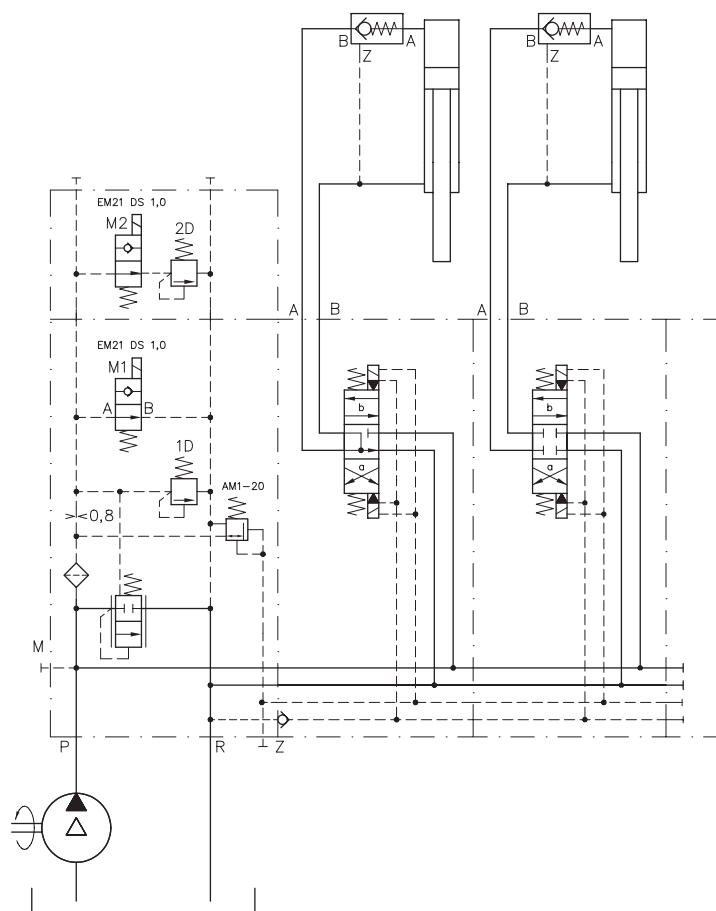
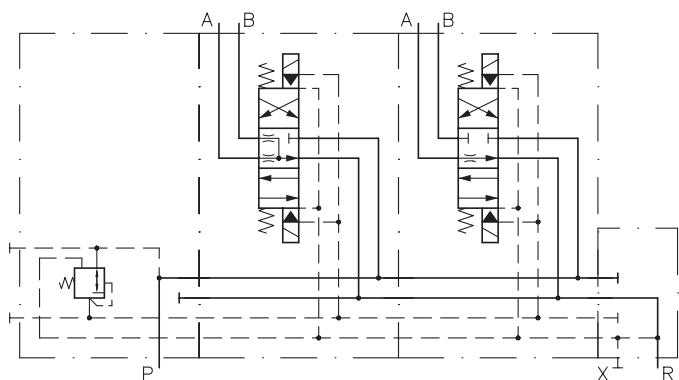
HSR 型阀块，规格 4，带内接控制油源和减压阀（控制压力约 30bar）的连接块 A3，机能符号 D 和 E，其中 D 型机能带换向时间调节螺栓（标记 1），带终端（标记 1），电磁铁电压 12V DC。

**HSRL 3/C322/1 D200 2D100 - DG - 1 - G 24**

HSRL 型阀块，规格 3，带统一组合的减压阀，卸荷阀，先导式限压阀的连接块，主压力限制阀调至 200bar，第二压力级调至 100 bar，二个组合式阀板（机能符号为 D、G）及标准终端板，电磁铁电压 24V DC。

回路实例（实例 HSR）

回路实例（实例 HSRL 3）

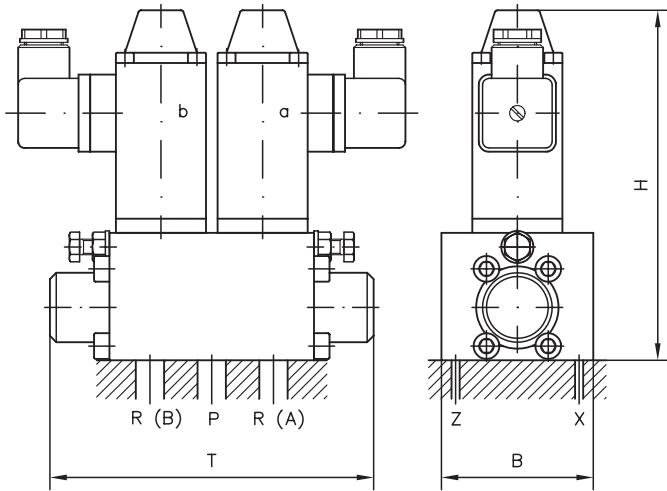


2  
1

**外形尺寸**

**HSF.,型单只阀**

(见订货实例)

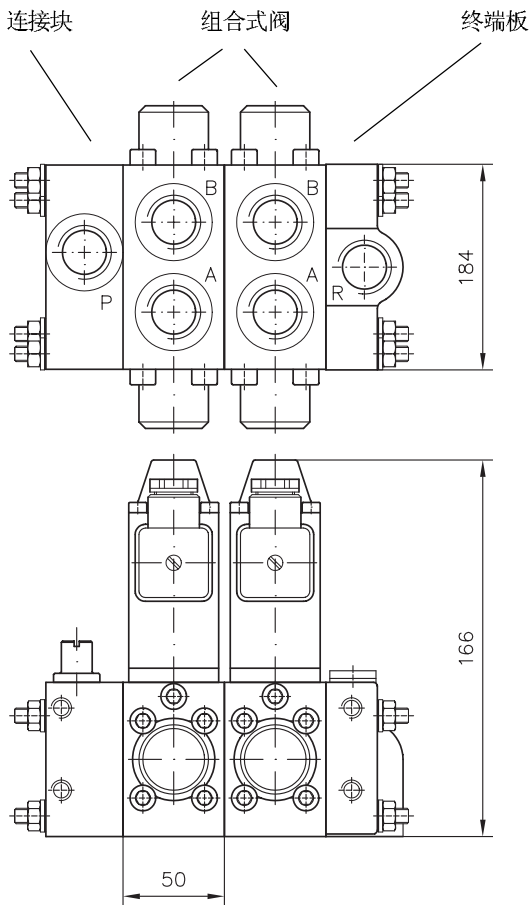


基型	H	B	T	重量 (kg)
				单只阀或成组阀
HSL 3	126	70	137	2...2.5
HSF 3	137	59	126	
HSL 4	136	80	182	3.7...4.2
HSF 4	157	70	184	

所有尺寸均为 mm，保留变更权

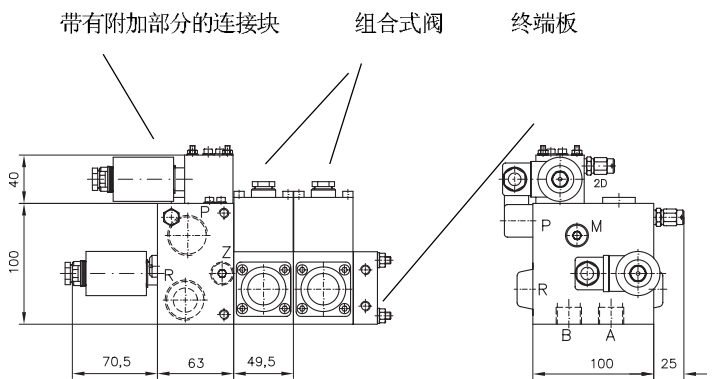
**HSR 4 型串联阀**

(见订货实例)



**HSRL 3 型串联阀**

(见订货实例)



基型	重量 (kg)	
	连接块	单只阀
HSRL 3	1.7...4.0	2.0
HSR 4	约4.2	3.7

**详见样本**

- HSF型换向阀 D7493E
- HSR型换向阀 D7493
- HSRL型换向阀 Sk 7493RL
- HSL型换向阀 Sk 7493L

- 带发光二极管的插头 D7163
- 带自耦电压电路的插头 D7813, D7833

在型号索引栏内，另有附加元件的章节与页次说明